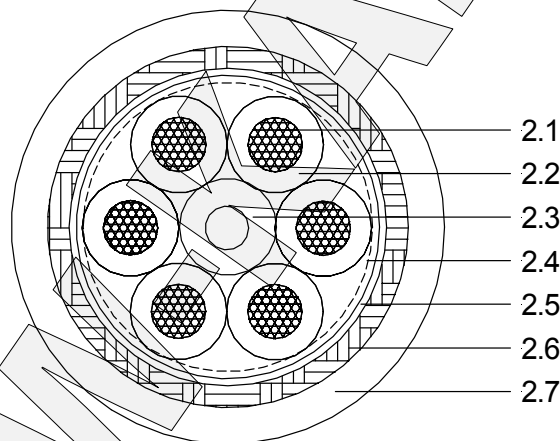


1 Allgemeine Informationen / General Information

TD-Nummer/TD-Number: 25253	MC/Internal Reference: 1028 3 22 0264	Speicherdatum/Save Date: 29.10.2008	Version: 3
Beschreibung/Description:			
HEW-TPE/FEP-Messleitung YHCTE- Cu vs/vz 6xAWG 24 (7x0,203 mm) 300/500 V	HEW-TPE/FEP-Measuring Cable YHCTE- Cu vs/vz 6xAWG 24 (7x0,203 mm) 300/500 V		
Verwendungszweck/Use:			
Datum/Date: 04.08.08	Erstellt/Create: ER-YO	Geprüft/Tested: FA-SI	Freigegeben/Released: WO-DL

2 Konstruktion / Construction

Schematische Darstellung / schematic representation:



2.1 Leiter / conductor:
 Beschreibung / description:
 Cu vs / s.p.c. (7x0,203 mm)
 Durchmesser / diameter:
 max. 0,63 mm

2.2 Isolation / insulation:
 Beschreibung / description:
 TPE-E-117
 Durchmesser / diameter:
 1,1 mm

Unterliegt nicht dem Änderungsdienst / uncontrolled document

© by HEW-KABEL GmbH & Co. KG. Alle Rechte vorbehalten. All rights reserved. Das Dokument, als auch Teile davon, dürfen ohne unsere ausdrückliche schriftliche Genehmigung weder vervielfältigt noch dritten Personen oder Firmen des Wettbewerbes zugänglich gemacht werden. Fallweise zu spezifizieren. This document or parts of it must not be duplicated or opened to third parties or competitors without our written authorization. Specialized from case to case.

TD-Nr.: 25253

1/2

2.3 Füller / filler:

Beschreibung / description:
PA-Schlauch / PA-tube
Durchmesser / diameter:
(0,6 x 1,1) mm

2.4 Verseilverband / twist:

Beschreibung / description:
Mitte : Füller / filler
Lage : 6 Adern / 6 cores
Durchmesser / diameter:
3,3 mm

2.5 Bandierung / tape:

Beschreibung / description:
BHO-Folie / BHO foil

2.6 Geflecht / braid:

Beschreibung / description:
Cu vz / t.p.c. (0.15 mm)
Durchmesser / diameter:
4,0 mm

2.7 Mantel / jacket:

Beschreibung / description:
TE-310
Durchmesser / diameter:
(5,0 ± 0,3) mm

3 Technische Daten / technical data

3.1 Allgemeine Eigenschaften / general properties:

Widerstand bei 20°C / resistant at 20°C:
max. 82,7 Ω/km

Prüfspannung (U_{eff}) / test Voltage (U_{rms}):
2,0 kV (Ader/Ader / core/core)
1,5 kV (Ader/Geflecht / core/braid)

Nominalspannung (U_0/U) / nominal Voltage (U_0/U):
300/500 V

Temperaturbereich / temperature range:
von/from - 40 °C bis/up to + 90 °C (Ader / core)
bis/up to + 205 °C (Mantel / jacket)

Biegeradius : / bending radius :
10 x D (einmalig / once)
20 x D (mehrmalig / reiterated)

Zugbelastung : / tensile load :
max. 70 N (beim Verlegen / at move)
max. 15 N (im Betrieb / at work)

Reißkraft : / tensile strength :
ca. 600 N

Leitungsinduktivität : / cable inductivity :
ca. 0,62 nH/km

Betriebskapazität : / operating capacity :
ca. 90 pF/m

Gewicht : / weight :
ca. 55 kg/km

Unterliegt nicht dem Änderungsdienst / uncontrolled document

© by HEW-KABEL GmbH & Co. KG. Alle Rechte vorbehalten. All rights reserved. Das Dokument, als auch Teile davon, dürfen ohne unsere ausdrückliche schriftliche Genehmigung weder vervielfältigt noch dritten Personen oder Firmen des Wettbewerbes zugänglich gemacht werden. Fallweise zu spezifizieren. This document or parts of it must not be duplicated or opened to third parties or competitors without our written authorization. Specialized from case to case.

TD-Nr.: 25253

2/2